

# **Manuel d'instruction du simulateur de golf Studio 13 Deep**

**3,96 m × 3,05 m × 3,05 m (13' × 10' × 10')**

---

---

Liste des pièces, montage, installation du  
projecteur, garantie et assistance

# Table des matières :

Liste des pièces ... 3

Montage

- *Montage du cadre et de la structure ... 4-6*
- *Fixation de l'écran d'impact ... 7*
- *Filet latéral en option ... 8*

Installation du projecteur











- *Installation du support ... 9-12*
- *Fixation des barres ... 13*
- *Fixation au plafond ... 14*
- *Paramètres d'affichage ... 15-19*

Garantie ... 20

Assistance ... 21

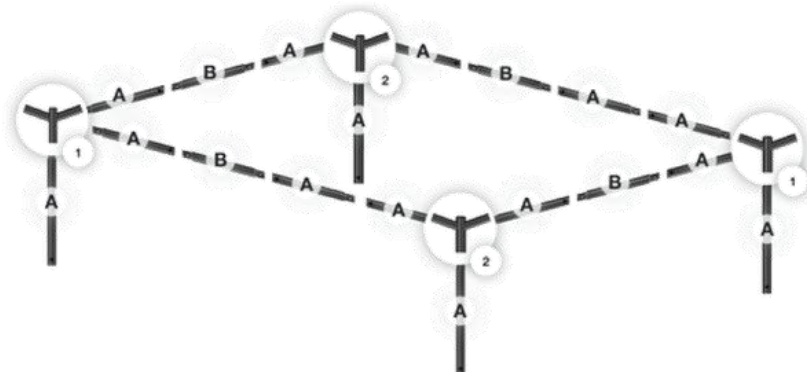


# Liste des pièces :

<p><b>Structure</b></p> 	<p><b>Écran d'impact</b></p> 	<p><b>Filet latéral</b></p> 
<p><b>Supports de fixation du projecteur</b></p> 	<p><b>Projecteur</b></p> 	<p><b>Câble HDMI</b></p> 
<p><b>Tapis de frappe</b></p> 	<p><b>Vert d'entraînement</b></p> 	<p><b>Réserve de balles</b></p> 
<p><b>Cadre</b></p> <p><b>A</b> Mâle 27 barres de 1 m (3,3 pi) Femelle</p> <p><b>B</b> Mâle 11 barres de 1 m (3,3 pi) Mâle</p> <p><b>C</b> Mâle 1 barres de 0,6 m (2 pi) Femelle</p> <p><b>F</b> Mâle 1 barre de 1 m (3,3 pi) Trou</p> <p><b>1</b> 2 raccords triples à 105°</p> <p><b>2</b> 2 raccords triples à 105°</p> <p><b>4</b> 2 raccords doubles pour les pieds</p> <p><b>5</b> 2 raccords triples pour les pieds</p> <p><b>X</b> 2 colliers de serrage</p>		
<p><b>Moniteur de lancement</b> (le modèle varie)</p>		

# Montage du cadre et de la structure :

- 1 À l'aide des coins numérotés, commencer par assembler une partie du cadre, tel qu'illustré ci-dessous

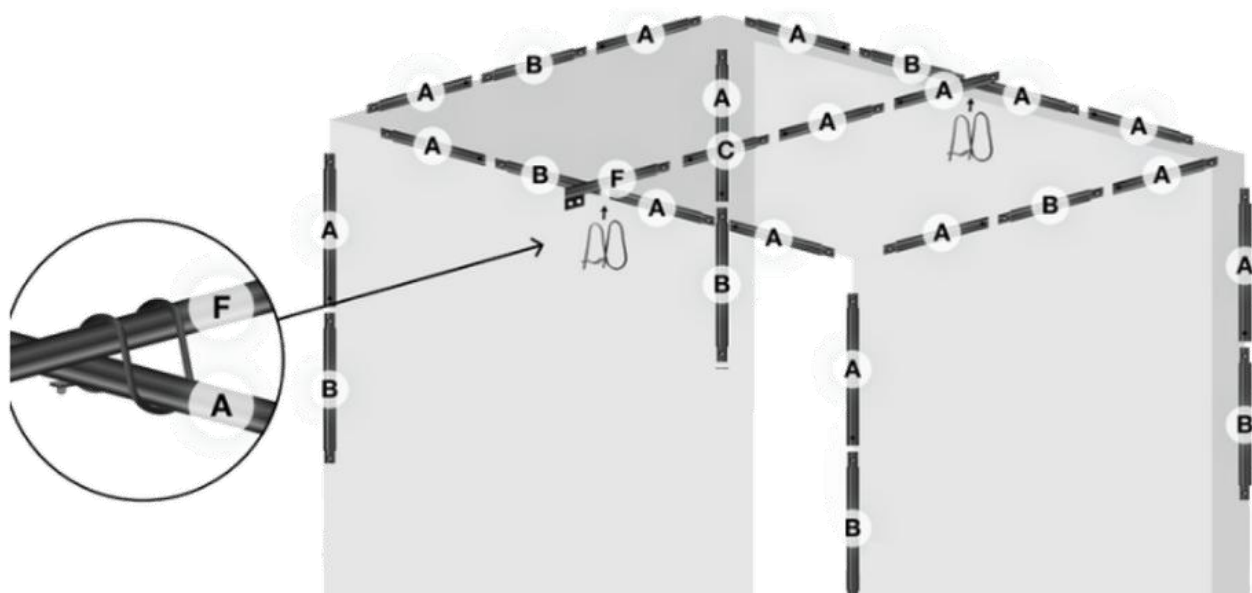


- 2 Fixer la structure à la partie supérieure du cadre avec le crochet et la boucle (noter que le crochet et la boucle sont souvent confondus avec le Velcro). Orienter la structure de manière à ce que l'unique mur blanc forme le mur du fond.



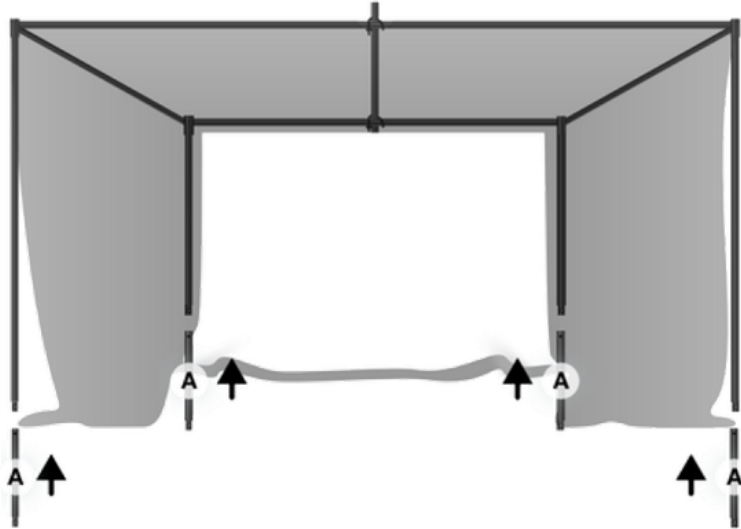
- 3 **Option** : ajouter la barre du projecteur (F-C-A-A), en laissant quelques centimètres derrière le crochet et la boucle défaits sur la barre A.

Fixer les (4) barres B à la structure.

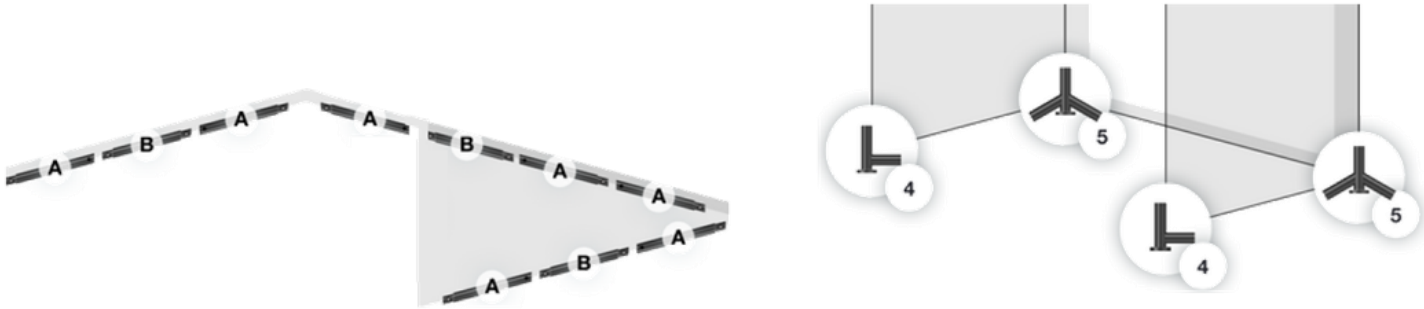


# Montage du cadre et de la structure :

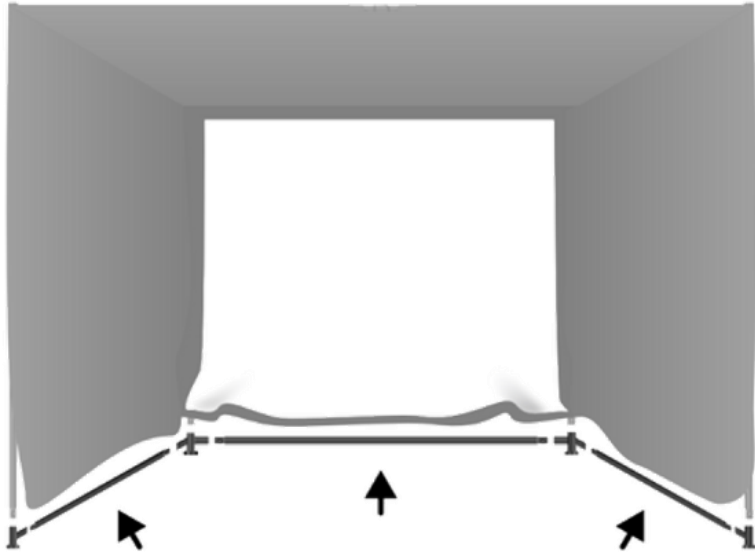
4 Attacher les (4) barres A sur la structure supérieure.



5 Monter la partie inférieure du cadre et la fixer aux 4 pieds et aux 5 raccords.



6 Assembler les parties supérieure et inférieure du cadre.

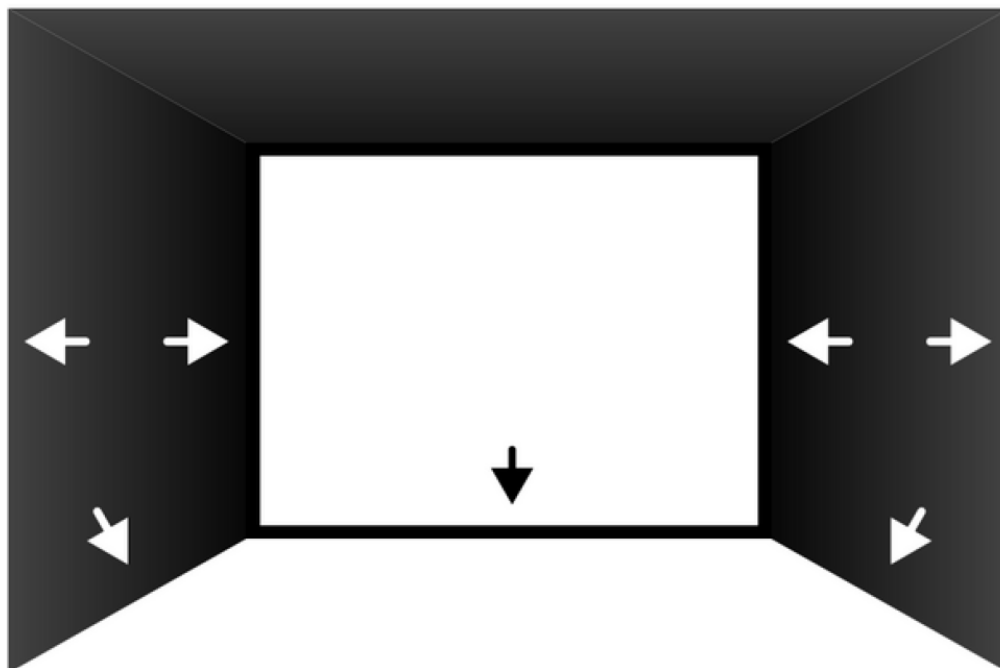


# Montage du cadre et de la structure :

---

7

Recouvrir et fixer les bords restants au cadre à l'aide du crochet et de la boucle.



Noter qu'il est possible que les pièces ne se rejoignent pas totalement en bas à l'arrière. L'intégrité de la structure ne sera néanmoins pas affectée, à condition qu'une grande partie de la bande soit accrochée.



# Fixation de l'écran d'impact :

1

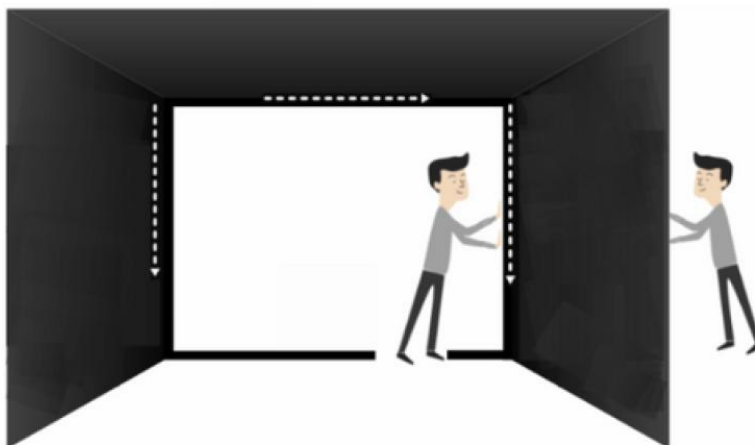
La partie supérieure de l'écran d'impact est indiquée avec une étiquette jaune.



2

Installer à deux : une personne pousse le côté extérieur vers l'intérieur tandis que l'autre personne attache l'écran d'impact à la paroi verticale gauche.

Commencer par la partie gauche ou la partie droite, tirer fermement l'écran pour l'accrocher à la partie supérieure, puis répéter les mêmes étapes de l'autre côté.

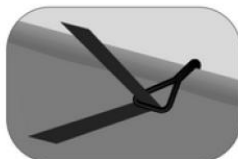


3

Il y a trois bandes sur les côtés et en haut de la structure. Tirer fort pour tendre au maximum l'écran d'impact.



Fixer l'attache au Velcro.



L'accrocher autour de la barre arrière.



Tirer fermement et rattacher la bande au Velcro.



Afin de prolonger la durée de vie de votre écran d'impact, utiliser uniquement des nouvelles balles de golf qui n'ont aucune marque d'usure.

# Filet latéral en option :



1 Le filet a un côté droit et un côté gauche; commencer par identifier le bon côté. Le coin avec l'étiquette est le point d'ancrage.

Noter que le bloc d'ancrage n'est pas fourni, mais n'importe quel objet peut être utilisé à la place (l'objet n'a pas besoin d'être très lourd).



2 Commencer par le bas, attacher le filet latéral sur le côté de la structure. Utiliser le crochet et la bande de la boucle à l'arrière de la structure.



# Installation du projecteur :

## Installation du support

---



Le support doit être remonté, tel qu'illustré sur l'image ci-dessous.  
Suivre les instructions des prochaines images.



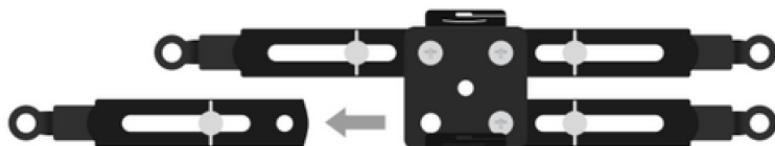
1



L'un des bras n'est pas nécessaire et doit être retiré.



Dévisser la vis du haut à l'aide d'un tournevis cruciforme.



Retirer le bras.

# Installation du projecteur :

## Installation du support

2



Desserrer cet écrou à oreilles du bras et le retirer.



Faire glisser la fixation longue.



Retourner la fixation longue et la refaire glisser dedans.



Serrer l'écrou à oreilles du bras jusqu'à cette position.

3



Desserrer cet écrou à oreilles du bras et le retirer.



Faire glisser la fixation longue.



Prendre une fixation courte et la glisser à la place d'une fixation longue.



Serrer l'écrou à oreilles du bras jusqu'à cette position.

# Installation du projecteur :

## Installation du support

---

4



Desserrer cet écrou à oreilles du bras et le retirer.



Faire glisser la fixation longue.



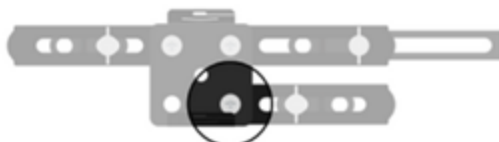
Prendre une fixation courte et la glisser à la place d'une fixation longue.



Serrer l'écrou à oreilles du bras jusqu'à cette position.

---

5



Desserrer la vis du haut à l'aide d'un tournevis cruciforme.



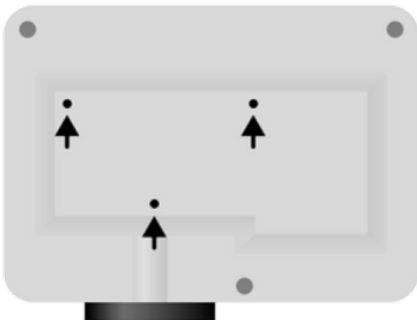
Tourner le bras dans cette position et serrer la vis du haut.

# Installation du projecteur :

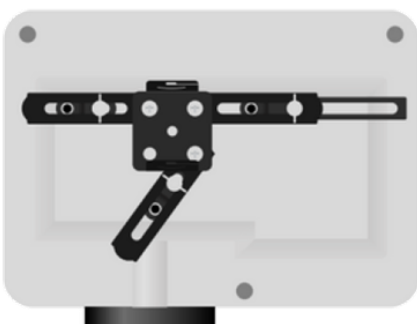
## Installation du support

---

6



Mettre le projecteur à l'envers avec la lentille orientée vers vous et repérer les trois trous de fixation.

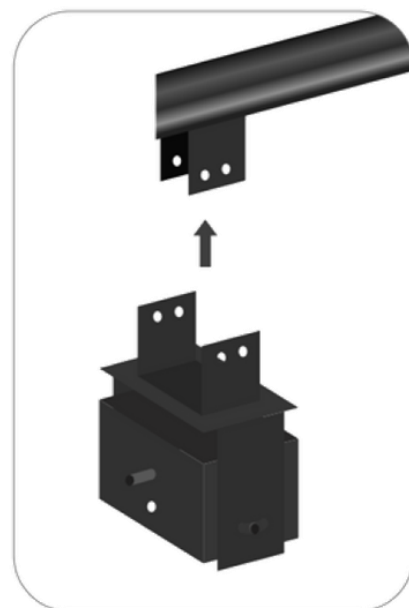
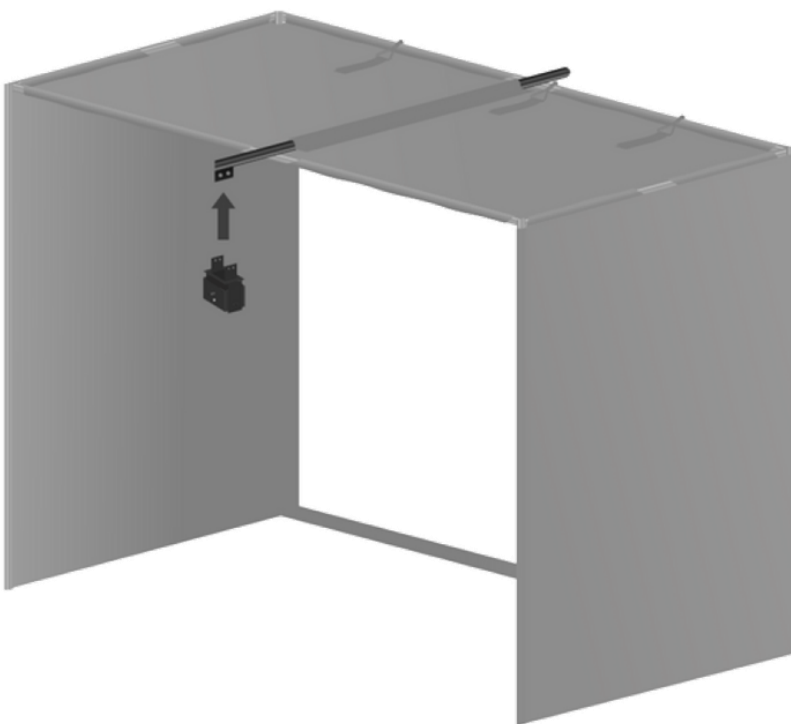


S'assurer qu'au placement du support, les trous sont parfaitement alignés aux trous situés à l'arrière du projecteur. Serrer les vis.

---

7

La suspension à cardan est soudée à la barre F.



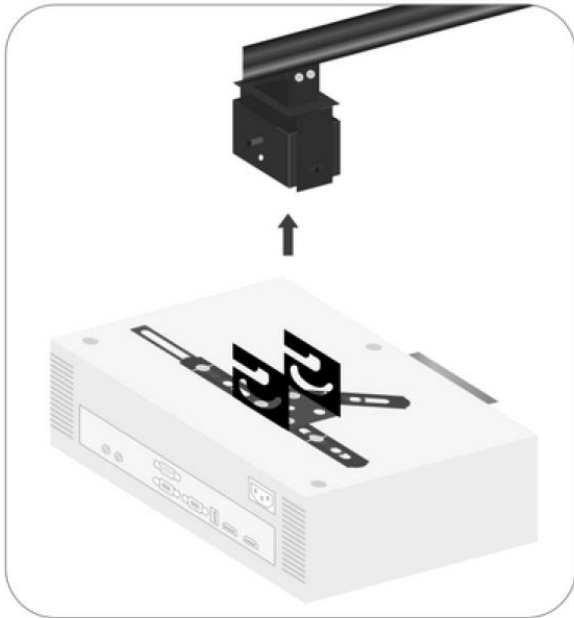
Aligner les trous du cardan avec les trous de la suspension à cardan de la barre F et visser simplement les quatre vis.

# Installation du projecteur :

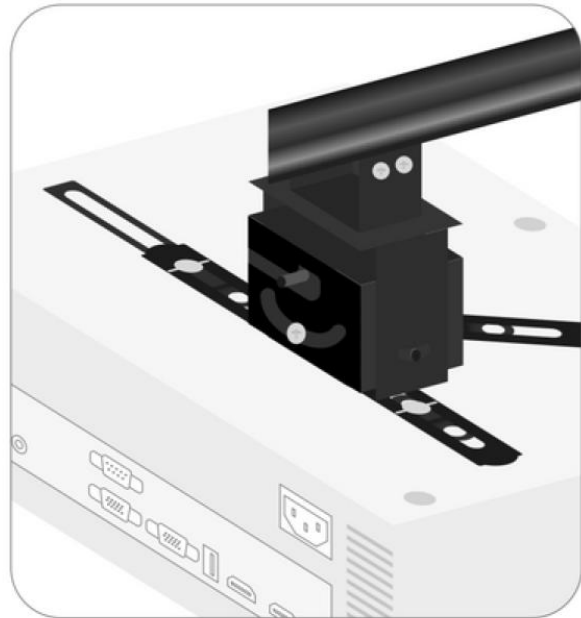
## Installation du support (fixation sur barre)

---

8

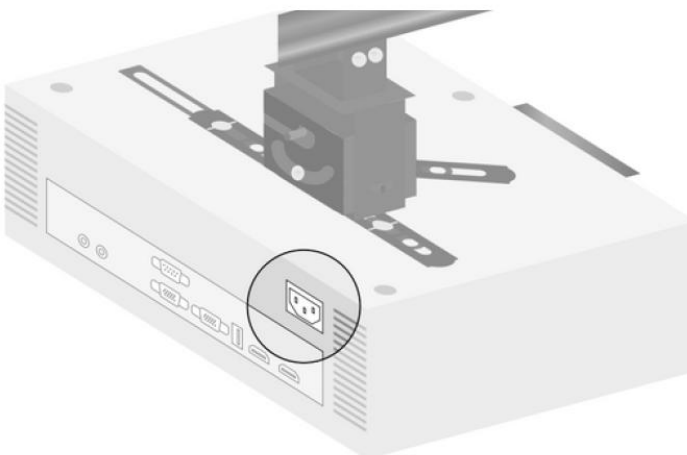


Suspendre le projecteur au cardan.

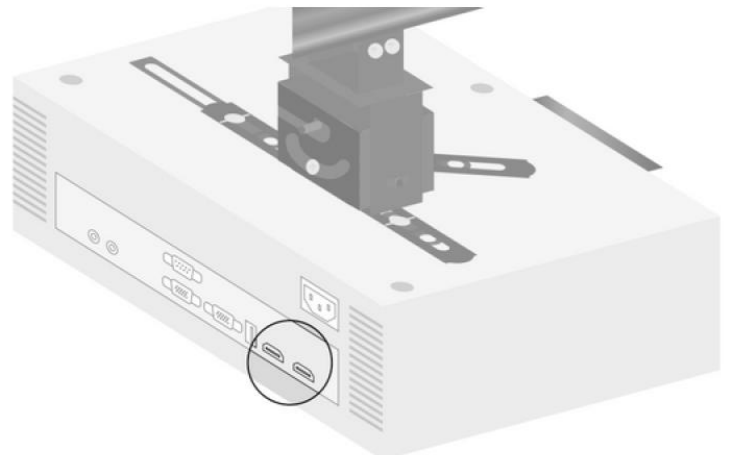


Visser une vis, tel qu'illustré sur l'image, et en visser une autre du côté opposé du cardan.

9



Brancher le cordon d'alimentation au projecteur.



Brancher le câble HDMI à l'un des ports HDMI.

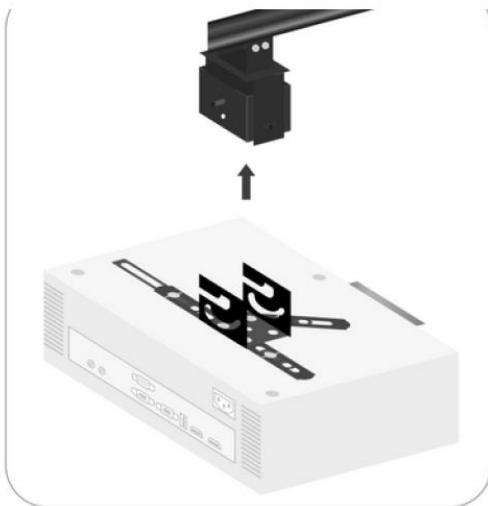
# Installation du projecteur :

## Installation du support (fixation au plafond)

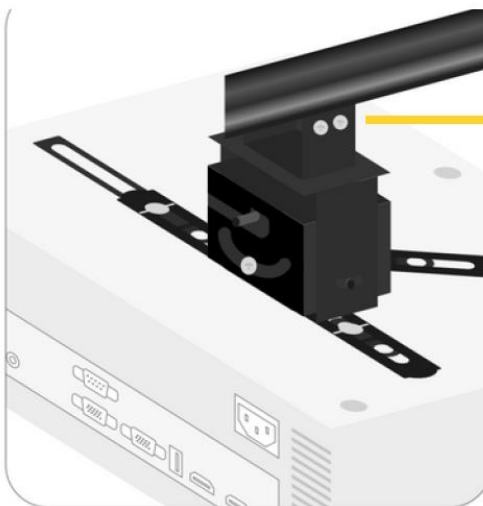
1



Le bras d'extension est optionnel. Le cardan peut être fixé directement au support du plafond si la hauteur est limitée.



Suspendre le projecteur au cardan.



Visser une vis, tel qu'illustré sur l'image, et en visser une autre du côté opposé du cardan.



# Installation du projecteur :

## Positionnement du projecteur

- 2 Le projecteur devra être positionné au fond à environ 2,90 m (9,5 pi) ou plus loin de l'écran lors de l'utilisation d'un ordinateur, ou au fond à 3,20 m (10,5 pi) lors de l'utilisation d'une tablette. Utiliser les paramètres numériques renseignés aux pages suivantes pour mettre en place un écran de la bonne largeur à l'aide de la barre du projecteur, y compris pour un montage au plafond ou la mise en place d'une autre installation, comme un projecteur sur pied, sur table ou un montage au sol avec boîtier de protection.

# Installation du projecteur :

## Source d'entrée et d'alimentation et Mise en miroir / Affichage amélioré

---

1

### Source d'entrée et d'alimentation

Afin d'accéder à tous les paramètres du projecteur, le projecteur doit être branché à une source d'alimentation et d'affichage. Un câble HDMI est fourni, mais un adaptateur HDMI (acheté séparément) sera peut-être nécessaire pour les produits Apple.

Utiliser le port HDMI 1 sur le projecteur.



2

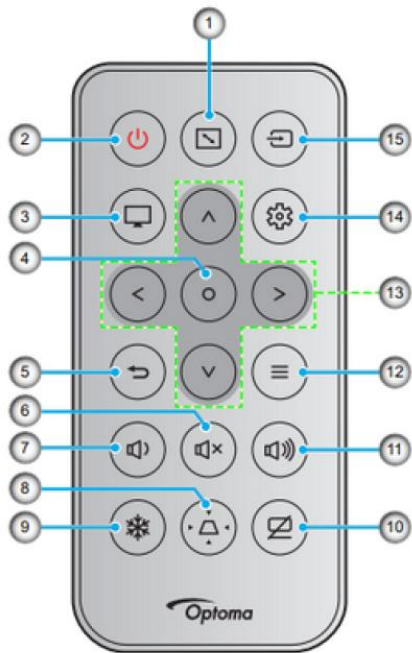
### Mise en miroir / Affichage amélioré

Utiliser les paramètres de la source d'affichage pour régler les préférences. Ces réglages varient selon l'appareil.

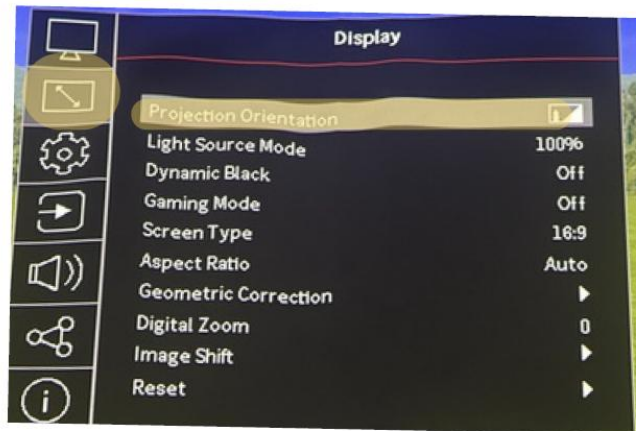
La mise en miroir et l'affichage amélioré sont différentes façons d'utiliser plusieurs écrans avec un ordinateur. La fonction de mise en miroir crée une copie de l'affichage principal sur tous les écrans connectés, tandis que la fonction d'affichage améliorée traite chaque écran de manière distincte.

# Installation du projecteur :

## Paramètres d'affichage

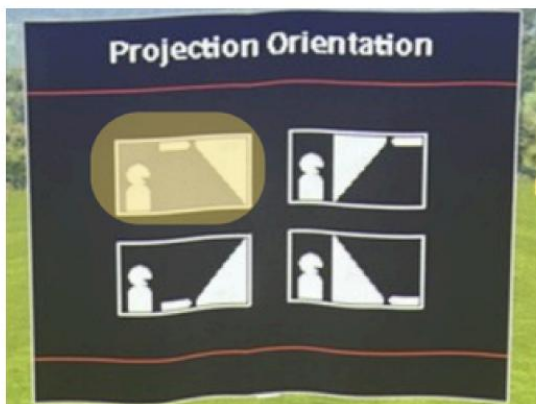


- 1 Cliquer sur Display > Projection Orientation (Affichage > Orientation de la projection)

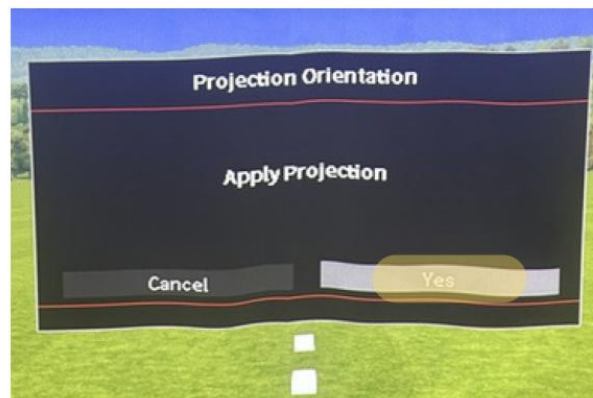


Numéro	Fonction	Numéro	Fonction
1.	Format de l'image	9.	Figer
2.	Allumer/Éteindre	10.	AV muet
3.	<b>Mode</b>	11.	Volume +
4.	Entrée	12.	Menu
5.	Retour	13.	Quatre touches de sélection (droite, gauche, haut, bas)
6.	Muet	14.	Paramètres/Menu d'installation
7.	Volume -	15.	Source
8.	Correction de trapèze		

- 2 Sélectionner l'orientation lorsque le projecteur est placé sur le sol, devant l'écran d'impact.



- 3 Veiller à appuyer sur la touche entrée pour appliquer la projection.



# Installation du projecteur :

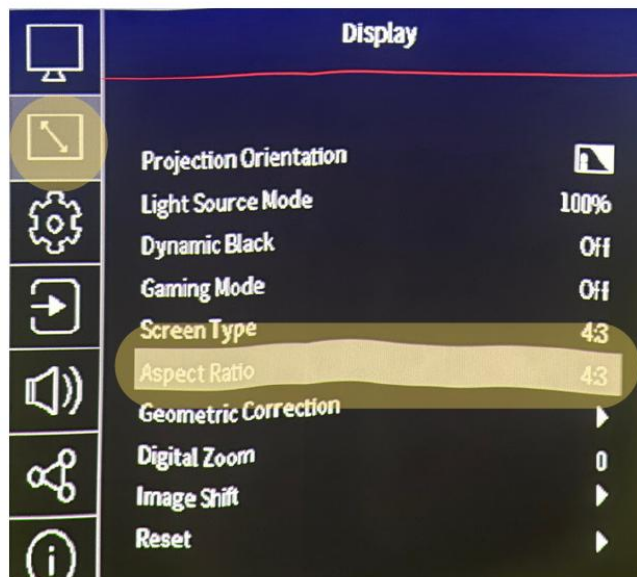
## Paramètres d'affichage

---

### 4 Type d'écran et format de l'image

Display > Screen Type (Affichage > Type d'écran) et sélectionner une dimension.

Le format 4:3 est recommandé pour **les deux fonctions** Type d'écran et Format de l'image en cas d'utilisation du format 4:3 sur l'ordinateur; cependant, le format 16:9 fonctionnera certainement mieux pour les iPad et autres tablettes.



Comme pour le projecteur qui n'a pas besoin d'être placé à un endroit précis, différentes combinaisons de paramètres sont possibles pour ajuster la taille de l'écran.

# Installation du projecteur :

## Paramètres d'affichage

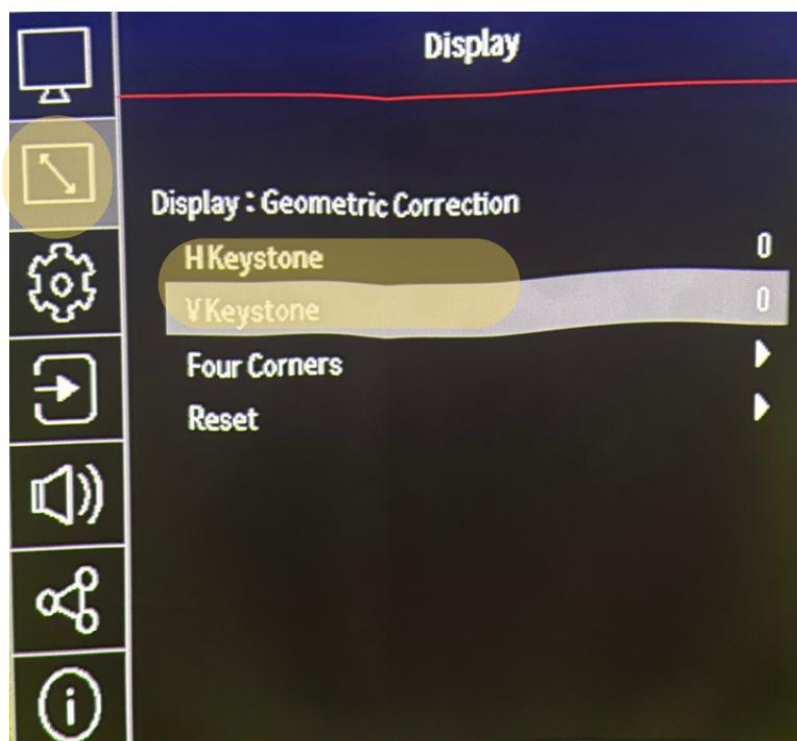
---

### 5 Trapèze

#### [VIDÉO](#)

La fonctionnalité Keystone (Trapèze) permet de régler l'effet trapézoïdal lorsque le projecteur n'est pas dans l'axe (lorsqu'il est incliné vers le haut ou vers le bas) pour créer une image carrée. Il y a un réglage vertical et un réglage horizontal distincts dans le menu de la correction géométrique.

Display > Geometric Correction > Keystone (Affichage > Correction géométrique > Trapèze)



# Installation du projecteur :

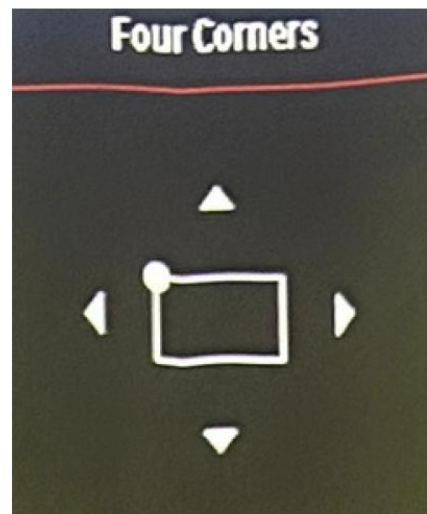
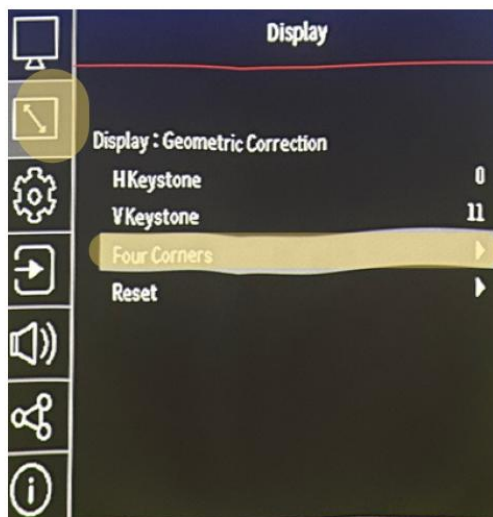
## Paramètres d'affichage

6

### Quatre coins

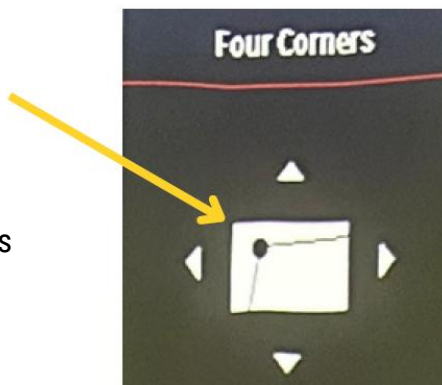
[VIDÉO](#)


Display > Geometric Correction > Four Corners (Affichage > Correction géométrique > Quatre coins)



Appuyer sur la touche entrée pour sélectionner un coin. L'image devient blanche et met le coin sélectionné en surbrillance.

Utiliser les flèches distantes pour régler les coins dans la direction souhaitée. Désélectionner un coin en appuyant sur la touche entrée et répéter ces étapes pour chacun des coins.



 À noter :

Chaque coin peut être réglé dans la mesure où les trois autres coins sont aussi suffisamment modifiés. Si un coin ne peut plus être modifié, régler d'abord les autres coins, avant de revenir à ce coin. Si l'alignement pose toujours problème, penser à modifier légèrement la distance ou l'angle du projecteur. L'installation du projecteur est désormais terminée!

# Renseignements sur la garantie

La structure du simulateur de golf SKYTRAK est assortie d'une garantie d'utilisation domestique d'un an en cas de défaut de fabrication. L'écran d'impact est un matériel qui s'use au fil du temps.

Afin de prolonger la durée de vie de l'écran d'impact, il est fortement recommandé d'utiliser des balles de golf propres et relativement neuves qui ne présentent aucune trace, fissure ou rayure. Les traces et rayures augmentent considérablement l'usure et réduisent la durée de vie de l'écran.

Les propriétaires DOIVENT FIXER la protection du bord en Velcro fournie autour de l'ensemble de l'écran d'impact (à gauche, à droite et en haut) avant toute utilisation. Avant l'utilisation, l'installation incorrecte de la structure, de l'écran et de toutes les pièces d'attache annule la garantie.

Tous les produits SKYTRAK peuvent être renvoyés sous 30 jours au point d'achat; condition applicable pour tous les produits non endommagés et inutilisés avec des frais de retour de 20 %. Si les articles renvoyés sont échangés, des frais de retour s'appliqueront en plus de la différence de prix.

Veiller à inspecter le produit acheté dès réception du colis. Les produits reçus endommagés doivent être signalés au transporteur au moment de la livraison ou dans les meilleurs délais. Communiquer immédiatement avec nous dans les 24 heures suivant la livraison afin de signaler tout dommage. Nous ne sommes en aucun cas responsables des dommages subis lors du transport si ceux-ci ne sont pas mentionnés dans le récépissé de livraison du transporteur. Les dommages doivent être indiqués au moment de la livraison.

Si un produit couvert par la garantie de fabrication est défectueux ou endommagé, un retour ou un échange pour le même produit est applicable sans frais de retour.

## **ÉLÉMENTS COUVERTS PAR LA GARANTIE :**

Défauts des matériaux

Défauts de fabrication

Pièces endommagées ou manquantes dans le colis

## **ÉLÉMENTS NON COUVERTS PAR LA GARANTIE :**

Usure normale

Fils tirés ou accrocs du tissu

Dommages accidentels (par exemple, un objet autre qu'une balle de golf touche la structure ou l'écran)

Mauvaise utilisation ou installation du produit

Problèmes découlant d'un mauvais nettoyage

Accessoires vendus séparément (par exemple, filet latéral, tapis de frappe, réserve de balles, projecteur)

En cas de réclamation au titre de la garantie, communiquer avec [support@skytrakgolf.com](mailto:support@skytrakgolf.com).

# Assistance

En cas de problème, ou si vous souhaitez communiquer avec quelqu'un, consulter la page d'assistance. Cette page contient :

- un clavardage en direct avec des membres du service d'assistance,
- des FAQ, et
- des ressources supplémentaires.

Balayer ce code pour accéder à la page d'assistance.



# Renseignements sur la sécurité

Voici quelques renseignements basiques sur la sécurité à connaître avant d'installer le produit Studio et pendant son utilisation. Un code QR permet également d'accéder à la page dédiée à la sécurité et aux ressources numériques.

- S'assurer d'avoir suffisamment d'espace autour du simulateur pour jouer au golf en toute sécurité.
- Utiliser les composants fournis ou recommandés pour éviter tout dommage.
- Veiller à ce qu'aucun obstacle ni aucune personne ne se trouve dans l'espace de jeu lors de l'utilisation du simulateur.
- Suivre toutes les consignes de sécurité lors du branchement du système.

Balayer ce code pour en savoir plus sur la sécurité du produit.

